

Exkurze – BPS ŽELATOVICE

AGRAS Želatovice



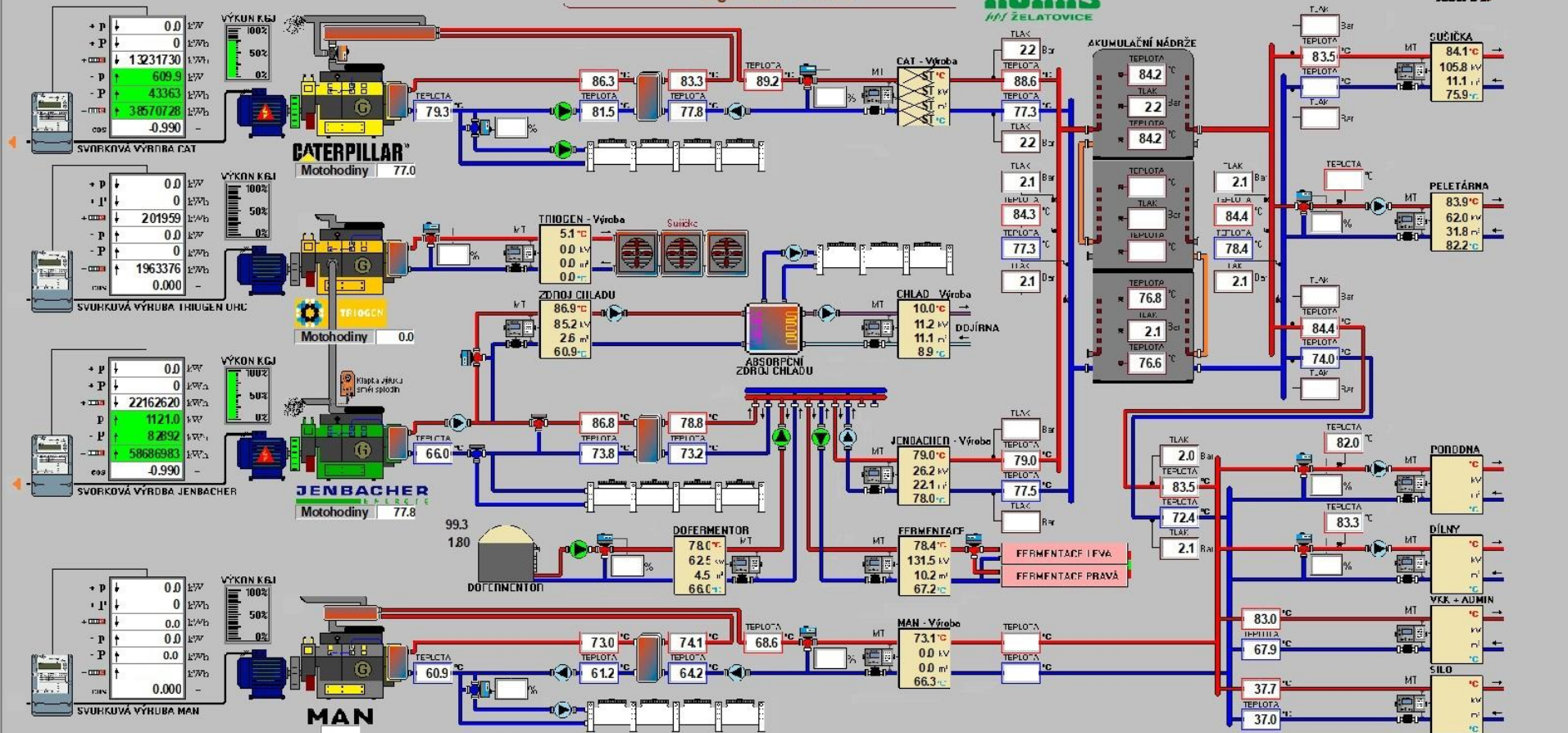
Hospodaří:

- > 17 katastrálních území
- > 2800 ha zem. půdy
- > 625 ha lesa
- > 600 dojnic
- > 36 ha chmele
- > 2030 kWe BPS
- > Dvě linky, 4 přípojky

- 2011 – BPS Enserv do provozu KJ 1131 kW JEN
- 2013 – KJ 800 kW CAT
- 2017 – ORC 99 kW kartáčová turbína pak Triogen 👎
- 2019 – TERMAX 100kW absorpční jednotka 👍
- 2020 – dvě komory sušárny dřeva
- 2021-2024 – tepelné hospodářství 200m³ zásobník tepla
- 2023 – zastření koncové jímky => dofermentor (Farmtec)
- 2022 – zahájení digitalizace DK ELVIS/AISYS
- 2023 – nová KJ 250 kW MAN – záložní zdroj
- 2024 – nový kravín 359 dojnic, nárůst užitkovosti
- 2025 – Nová elektrorozvodna + 1MW elektrokotel
- 2025 – vývoj autonomního systému META IT
- 2026 – dokončení projektů
- 2027 – BioLNG a pak už konec 😊



Kogenerace - Přehled





Bioplyn je prostě pecka!

Adam Moravec

www.czbiom.cz www.biom.cz

CZ BIOM
ČESKÉ SDRUŽENÍ PRO BIOMASU

